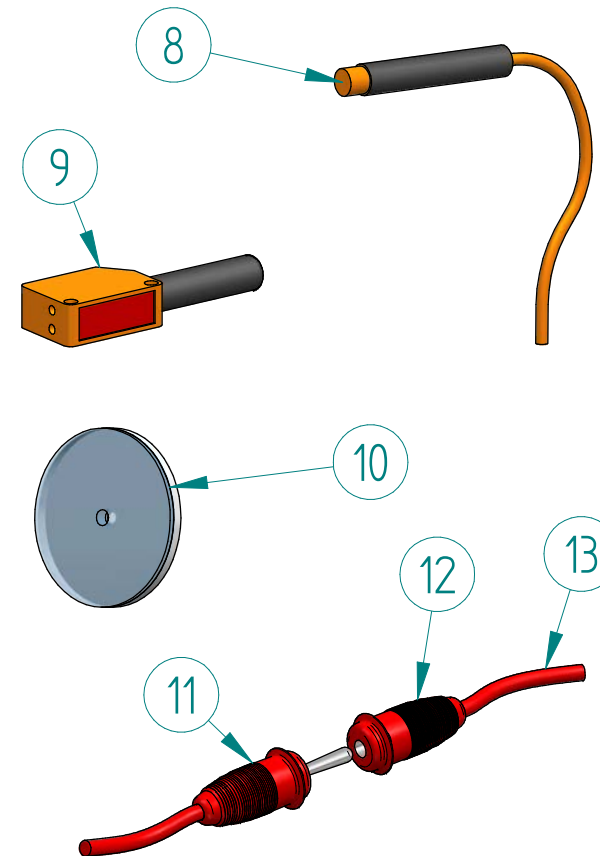
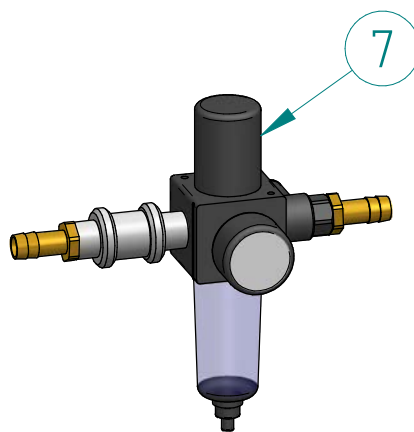
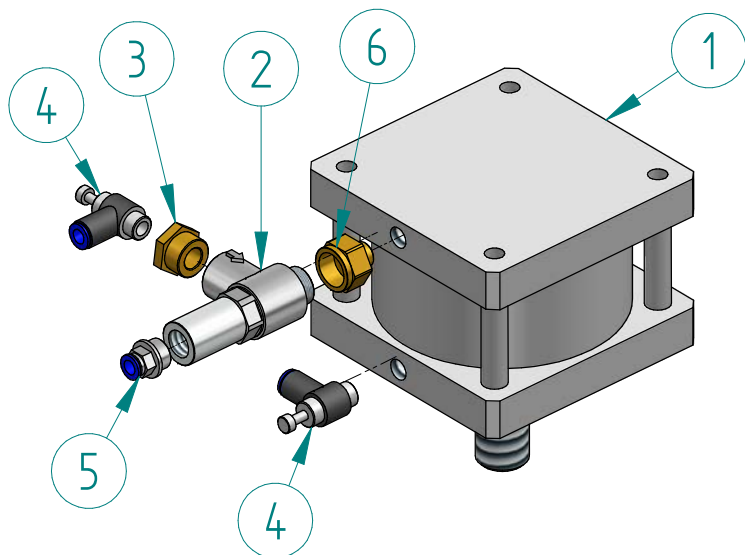
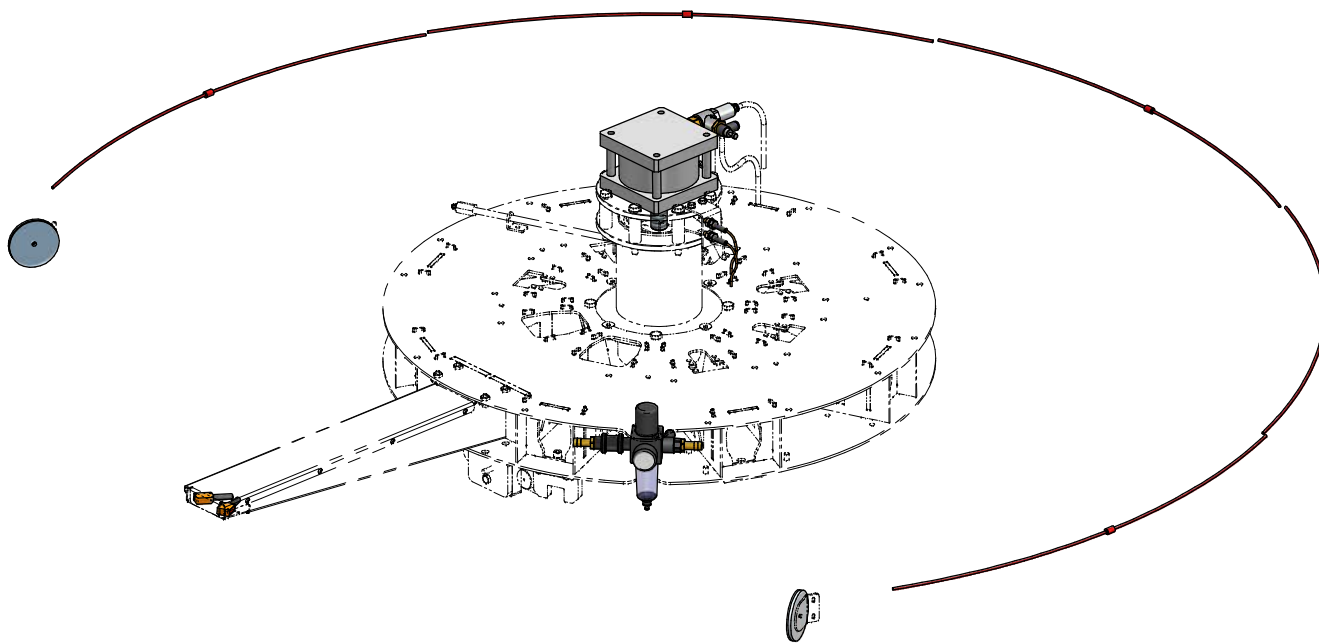


Pos.	Artikel	Anzahl	Beschreibung	Description
4	0110-00274	1	Fußtaster STOP	Foot pedal STOP
3	0110-00327	1	Fußtaster START	Foot pedal START
5	0110-00659	2	Enschalter Tisch in Pos. / Referenz	Limit switch table in pos. / Ref.
1	0111-00245	1	Getriebemotor	Geardrive motor pallet table
2	0111-00252	1	Frequenzrichter Drehantrieb	Inverter pallet table

V1



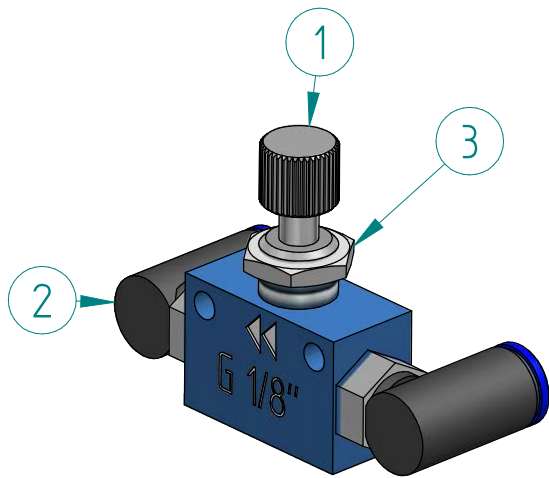
Ersatzteile XS-LINE
Spare parts XS-LINE



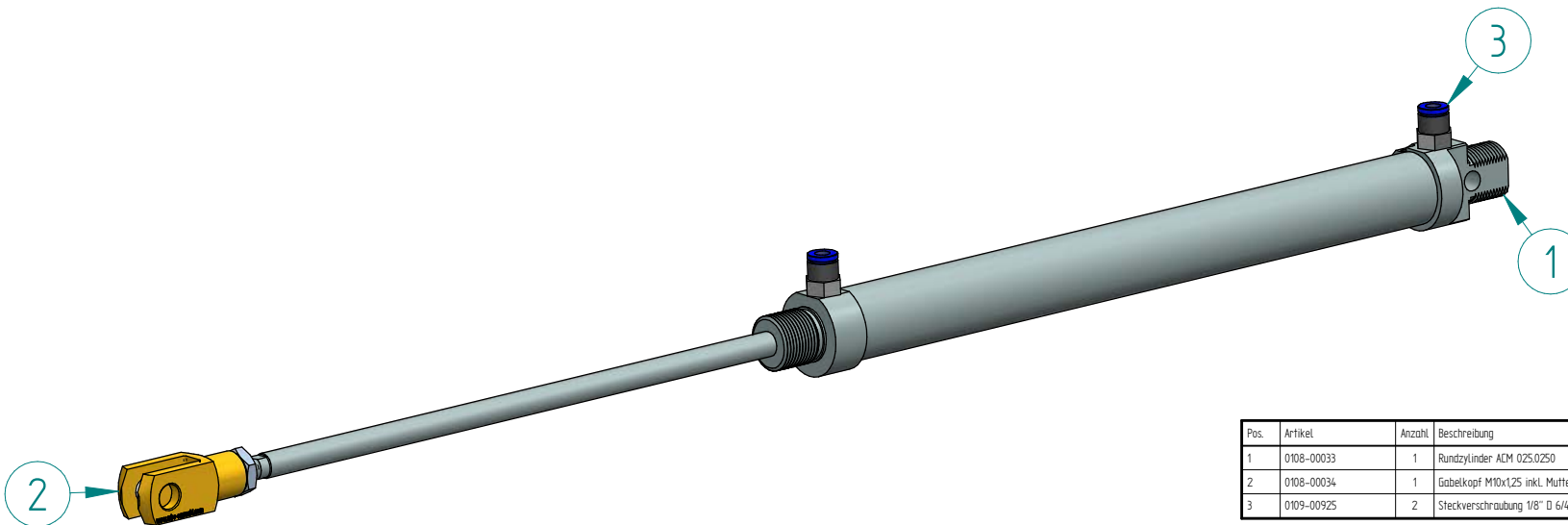
Pos.	Artikel	Anzahl	Beschreibung	Description
6	0104-00427	1	Doppelnippel reduziert 1/4" auf 1/2"	Double nipple reduction 1/4" to 1/2"
1	0105-00481	1	Kurzhubzyl. D125x20	Short stroke cyl. D125x20
2	0105-00486	1	Sperrventil HGL 1/2"-B	Check valve HGL 1/2"-B
4	0106-00597	2	Drosselrückschlagventil 1/4"	Throttle non-return valve 1/4"
5	0109-00916	1	Steckverschraubung 3/8" PUB/6	Pneumatic quick fitting 3/8" PUB/6
13	0110-00257	1	Sicherheitsleine	Safety chain
3	0110-00290	1	Reduziernippel A1/2" 1/4"	Reduction nipple 1/2" 1/4"
12	0110-00466	1	Buchse Sicherheitsleine	Jack safety chain
11	0110-00467	1	Stecker Sicherheitsleine	Plug safety chain
7	0110-00502	1	Wartungseinheit 3/8" kpl.	Maintenance unit 3/8" compl.
9	0110-00508	2	Lichtschranke	Photo cell
10	0110-00658	2	Reflektor D80	Reflector D80
8	0110-00659	2	Endschalter Hubtisch AUF/AB	Limit switch lift table UP/DOWN



Ersatzteile XS-LINE
Spare parts XS-LINE



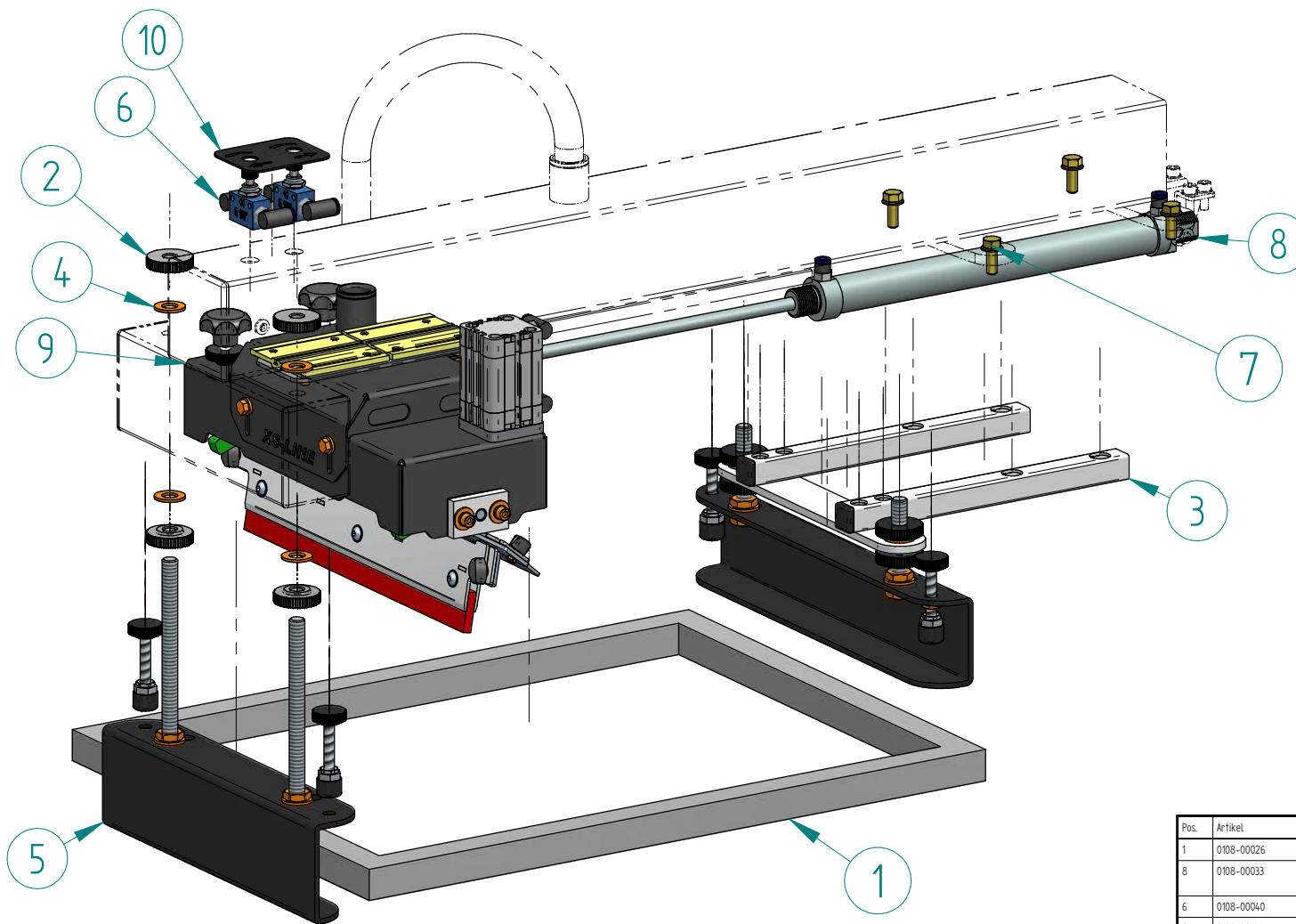
Pos.	Artikel	Anzahl	Beschreibung	Description
2	0108-00027	2	Steckverschraubung 1/8" PU6/4, 90° Winkel	Pneumatic quick fitting 1/8" PU6/4, 90° angle
1	0108-00040	1	Geschwindigkeitsregelventil	Speed controller
3	31-00916	1	Sechskantmutter DIN 934 - M12	Hexagon nut M12



Pos.	Artikel	Anzahl	Beschreibung	Description
1	0108-00033	1	Rundzylinder ACM 025,0250	Round cylinder
2	0108-00034	1	Gabelkopf M10x1,25 inkl. Mutter M10x1,25	Clevis M10x1,25 incl. hexagon nut M10x1,25
3	0109-00925	2	Steckverschraubung 1/8" D 6/4	Pneumatic quick fitting 1/8" PU6/4



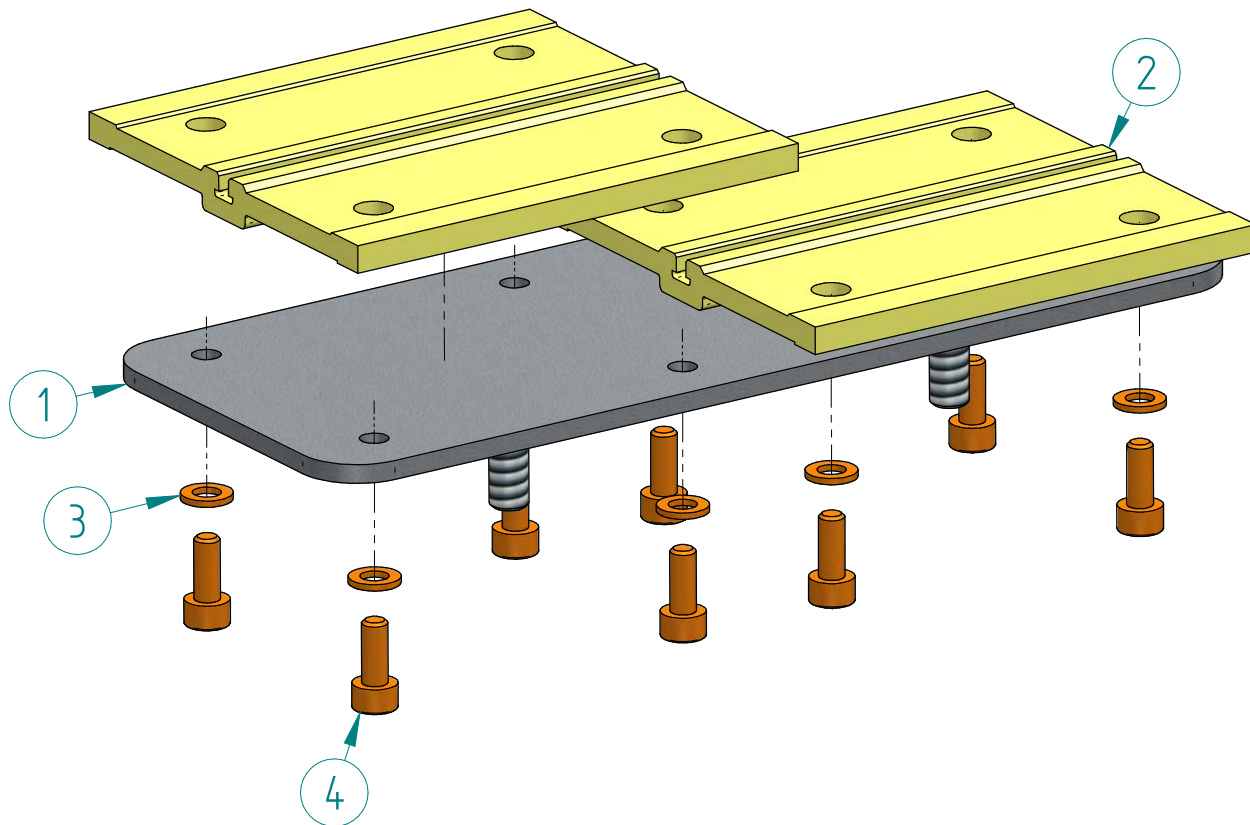
Ersatzteile XS-LINE
Spare parts XS-LINE



Pos.	Artikel	Anzahl	Beschreibung	Description
1	0108-00026	1	Siebrahmen 560x420x25	Frame 560x420x25
8	0108-00033	1	Rundzylinder ACM 025,0250 inkl. Gabelkopf M10x125	Round cylinder incl. clevis M10x125
6	0108-00040	2	Geschwindigkeitsregelventil	Speed controller
2	0108-00141	4	Randmutter flach S1 M12 DIN 467	Knurled nut M12
7	31-01173	4	Sperzahnsschraube M8x20 DIN 6932	Lock screw M8x20
4	32-00866	4	Scheibe 125 DIN 125	Washer 125
10	SLM-08.005	1	Platte Rakelrichtung	Indicator squeegee direction
3	SLM-08.020	1	Halterung Schabklammer hi. kpl. montiert	Frame holder center
5	SLM-08.030	1	Halterung Schabklammer va. kpl. montiert	Frame holder outside
9	SLM-09.100	1	Dachrakelsystem kpl. montiert	Squeegeesystem



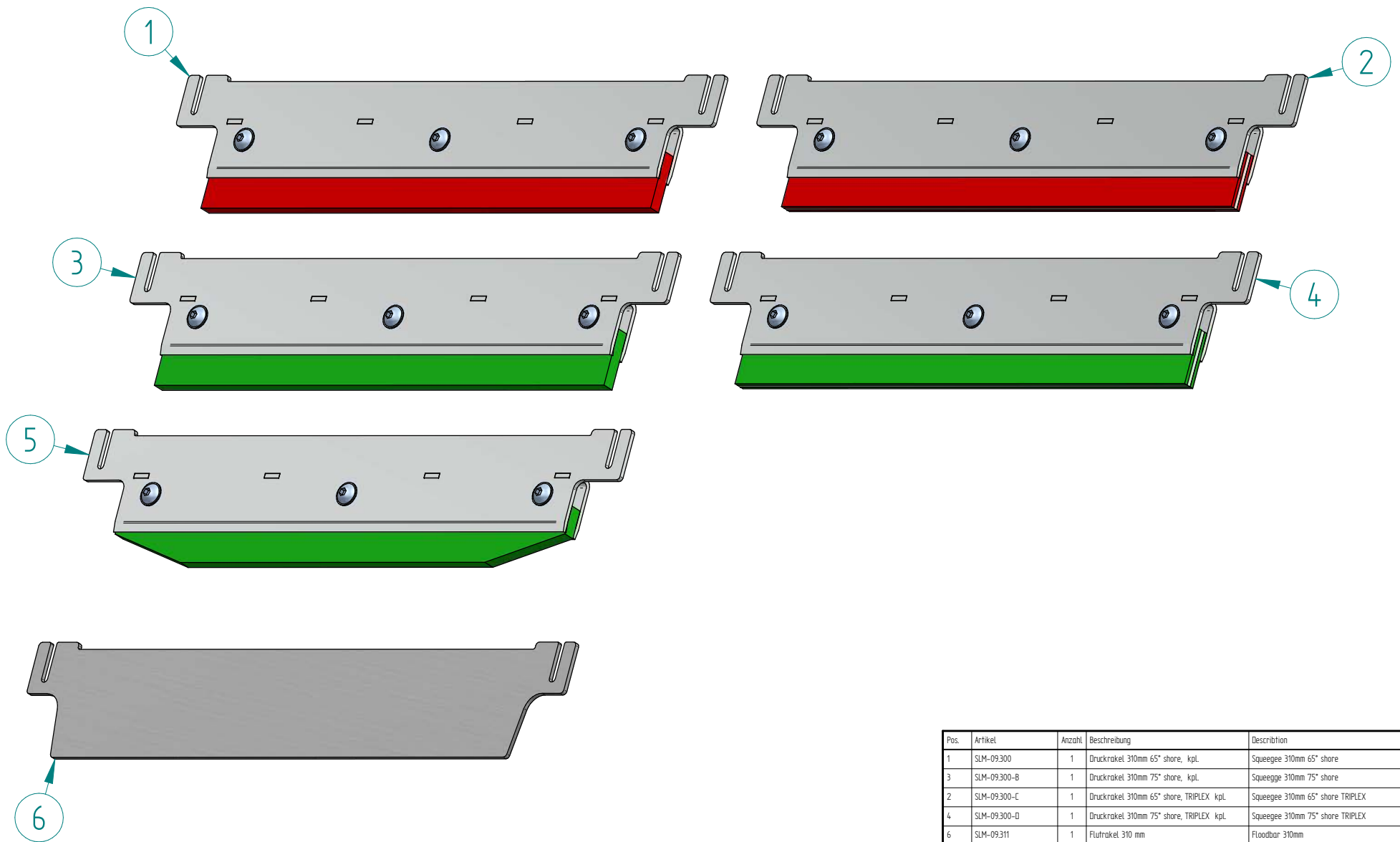
Ersatzteile XS-LINE
Spare parts XS-LINE



Pos.	Artikel	Anzahl	Beschreibung	Description
2	0109-00500	2	Gleitführungsschliffen	Slidingelement
3	31-00865	8	Scheibe M4	Washer M4
4	31-00934	8	Zyl.Schr M4x10 DIN 912	Cylinder head screw M4x10
1	SLM-09.055	1	Montageplatte Führungsschliffen geschw.	Mounting plate guiding sled



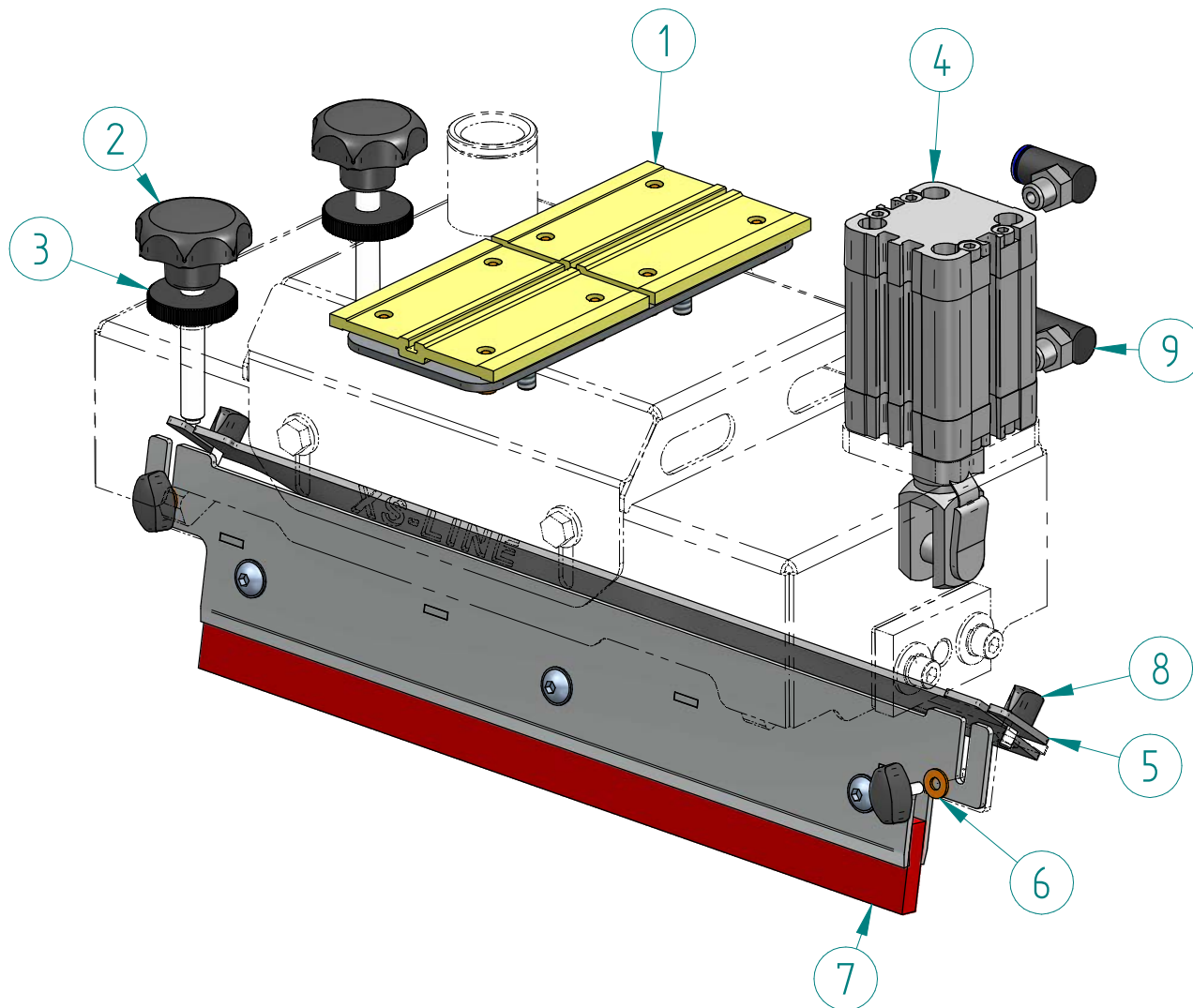
Ersatzteile XS-LINE
Spare parts XS-LINE



Pos.	Artikel	Anzahl	Beschreibung	Description
1	SLM-09.300	1	Druckrakel 310mm 65" shore, kpl.	Squeegee 310mm 65" shore
3	SLM-09.300-B	1	Druckrakel 310mm 75" shore, kpl.	Squeegee 310mm 75" shore
2	SLM-09.300-C	1	Druckrakel 310mm 65" shore, TRIPLEX kpl.	Squeegee 310mm 65" shore TRIPLEX
4	SLM-09.300-D	1	Druckrakel 310mm 75" shore, TRIPLEX kpl.	Squeegee 310mm 75" shore TRIPLEX
6	SLM-09.311	1	Flutrakel 310 mm	Floodbar 310mm
5	SLM-09.400-B	1	Druckrakel 210mm 75" shore, kpl.	Squeegee 210mm 75" shore



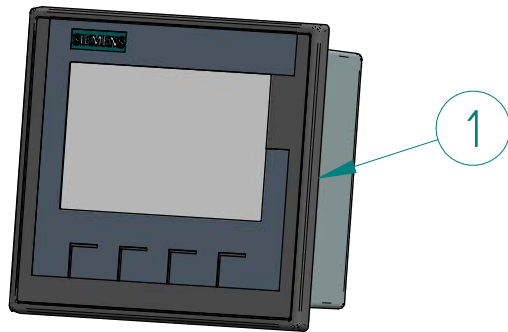
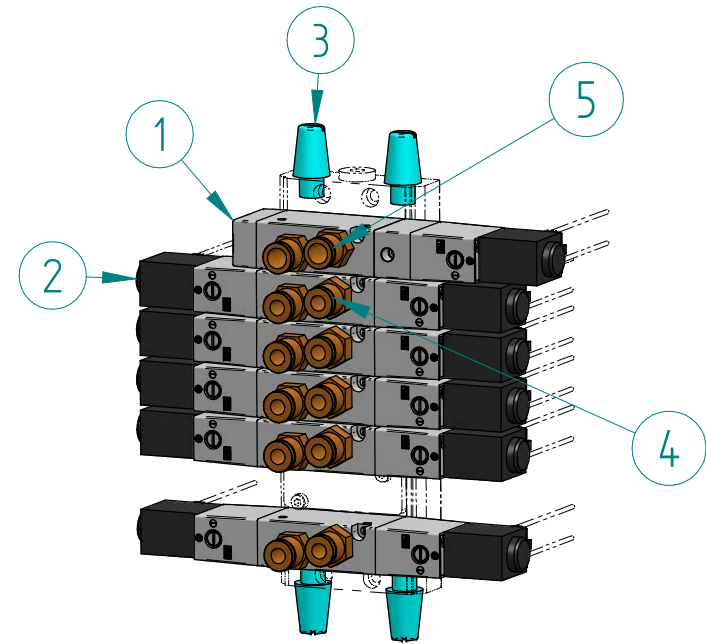
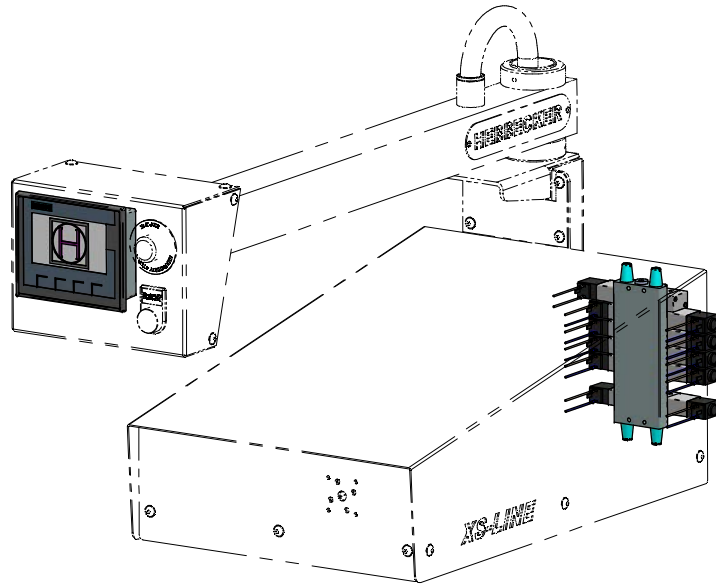
Ersatzteile XS-LINE
Spare parts XS-LINE



Pos.	Artikel	Anzahl	Beschreibung	Description
9	0108-00027	2	Steckverschraubung 1/8" PU6/4, 90° Winkel	Pneumatic quick fitting 1/8" PU6/4, 90° angle
3	0108-00030	2	Rändelmutter M8, flach DIN 467	Knurled nut M8
4	0108-00035	1	Kurzhubzylinder	Short stroke cylinder
8	0108-00042	4	Flügelsschraube M4x10	Wing screw M4x10
2	0108-00794	2	Sterngriffschraube M8x50, KU-Zapfen	Star knob M8x50
6	31-00839	4	Scheibe 4,4 mit großem Außendurchm.	Washer M4 with big outside diameter
1	SLM-09.050	1	Führungsschlitzen kpl. montiert	Guiding sled complete
7	SLM-09.300	1	Druckraket 310mm 65° shore, kpl.	Squeegee 310mm 65° shore
5	SLM-09.311	1	Flutrakel 310 mm	Floodbar 310mm



Ersatzteile XS-LINE
Spare parts XS-LINE



Pos.	Artikel	Anzahl	Beschreibung	Description
1	0110-00660	1	Touch Panel 4"	Touch panel 4"

Pos.	Artikel	Anzahl	Beschreibung	Description
2	0108-00038	5	Magnetventil 1/8" Druckwerk	Solenoid valve 1/8" Printhead
1	0108-00039	1	Magnetventil 1/8" Hub	Solenoid valve 1/8" table
4	0109-00925	10	Steckverschraubung 1/8" PU6/4	Pneumatic quick fitting 1/8" PU6/4
5	0109-00929	2	Steckverschraubung 1/8" PU8/4	Pneumatic quick fitting 1/8" PU8/4
3	0115-00787	1	Schalldämpfer 1/4"	Silencer 1/4"



Ersatzteile XS-LINE
Spare parts XS-LINE

1



2



3



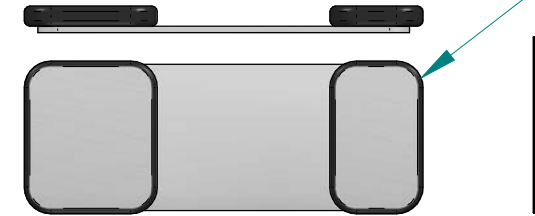
4



5



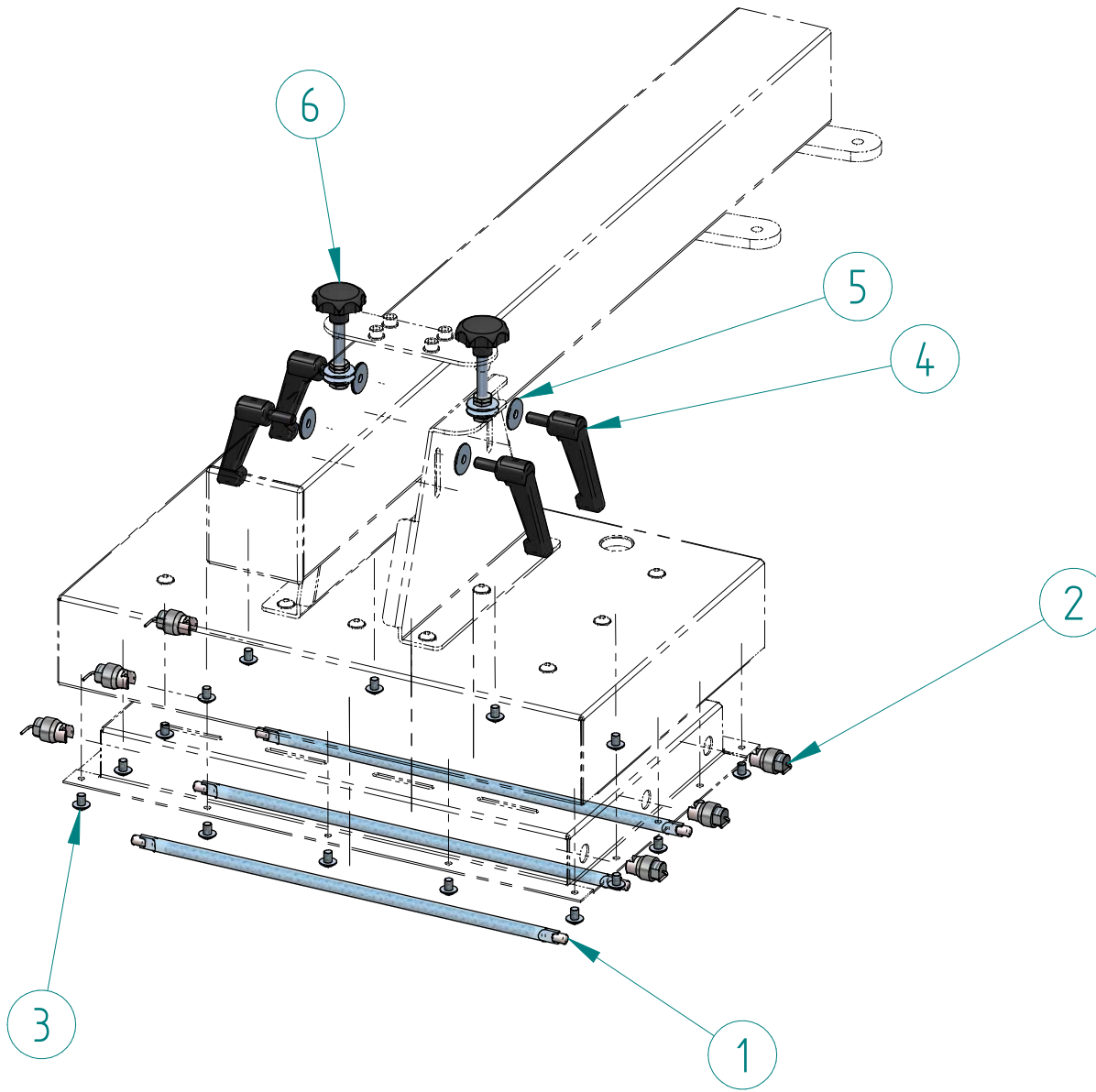
6



Pos.	Artikel	Anzahl	Beschreibung	Description
4	SLM-13.01	1	Alu-Sandwich-Palette 320x360mm m. Hals	Alu-sandwich-pallet 320x360mm with neck
6	SLM-13.02	1	Alu-Sandwich-Combi-Palette 70x115+100x115	Alu-sandwich-combi-pallet 70x115+100x115
5	SLM-13.04	1	Alu-Sandwich-Palette 220x360mm m. Hals	Alu-sandwich-pallet 220x360mm with neck
2	SLM-13.05	1	Alu-Sandwich-Palette 220x400mm o. Hals	Alu-sandwich-pallet 220x400mm without neck
1	SLM-13.06	1	Alu-Sandwich-Palette 320x400mm o. Hals	Alu-sandwich-pallet 320x400mm without neck
3	SLM-13.07	1	Alu-Sandwich-Palette 120x400mm o. Hals	Alu-sandwich-pallet 120x400mm without neck



Ersatzteile XS-LINE
Spare parts XS-LINE



Pos.	Artikel	Anzahl	Beschreibung	Description
4	0108-00901	4	Klemmhebel M8x20	Tipping lever M8x20
2	0412-00534	6	Lampenfassung	Socket for IR lamps
1	0412-00638	3	IR Lampe 500W	IR Lamp 500W
5	31-01088	4	Scheibe 8,4 mit großem Außendurchmesser	Washer 8,4 with big outside diameter
3	31-01172	15	Linse schraube M4x8	lense head screw M4x8
6	SLM-16.015	2	Verstellschraube montiert	Adjustment screw mounted

V1



Ersatzteile XS-LINE
Spare parts XS-LINE